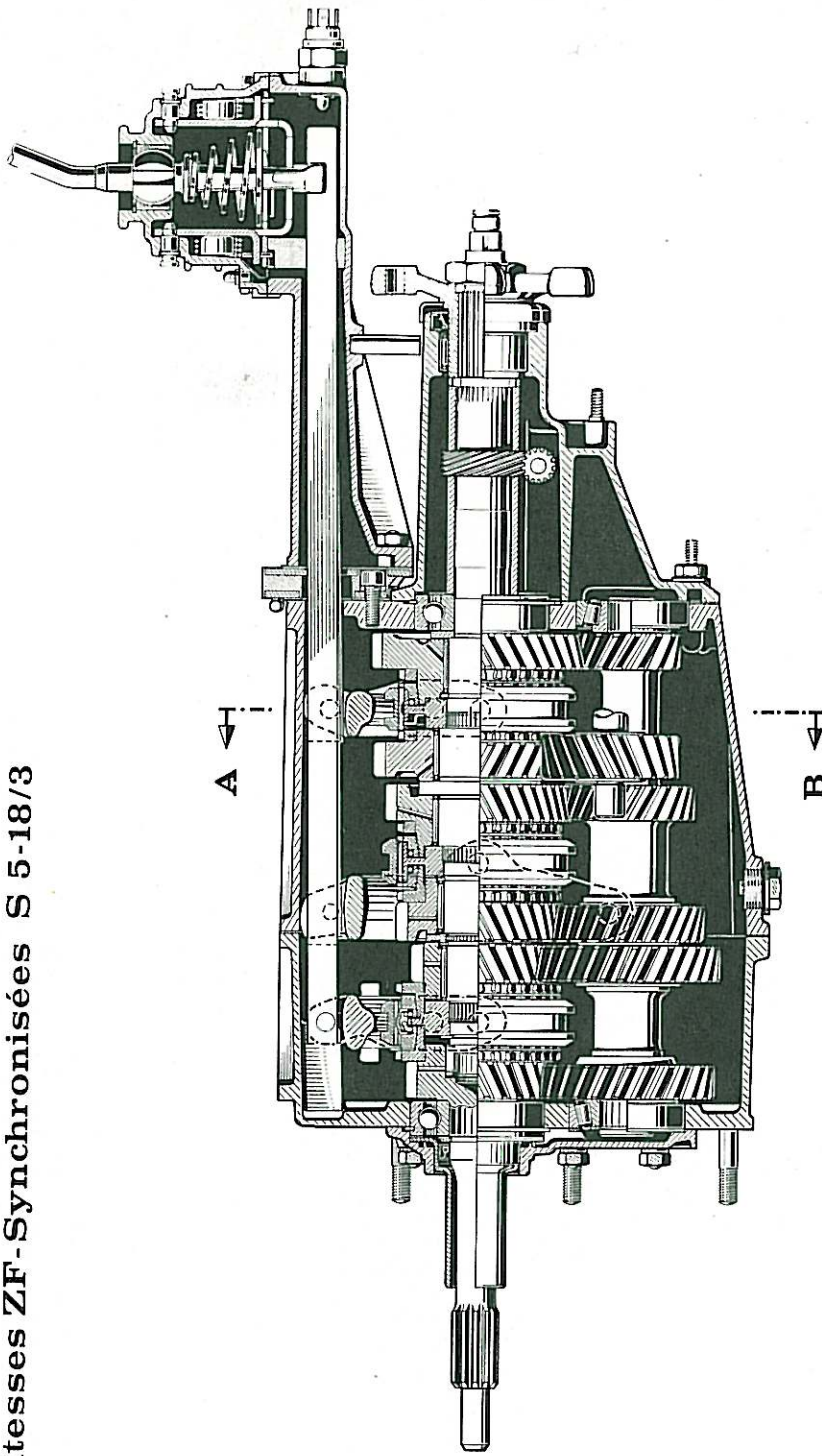
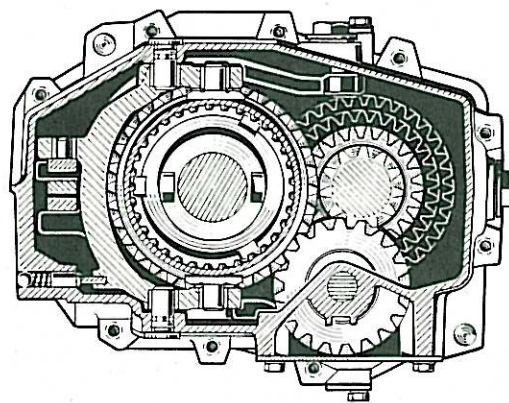


# ZF-Synchroma- Fünfgang-Getriebe S 5-18/3

ZF-Synchromesh Five-Speed Gearbox S 5-18/3

Boîte à 5 Vitesses ZF-Synchronisées S 5-18/3



Schnitt A - B  
Section A - B  
Coupe A - B

F 42 630 -1 71



**ZAHNRADFABRIK FRIEDRICHSHAFEN AG**

Technische Änderungen vorbehalten  
Subject to modifications  
Sous réserve de modifications techniques